

Montageanleitung Balkon-Plattenständer

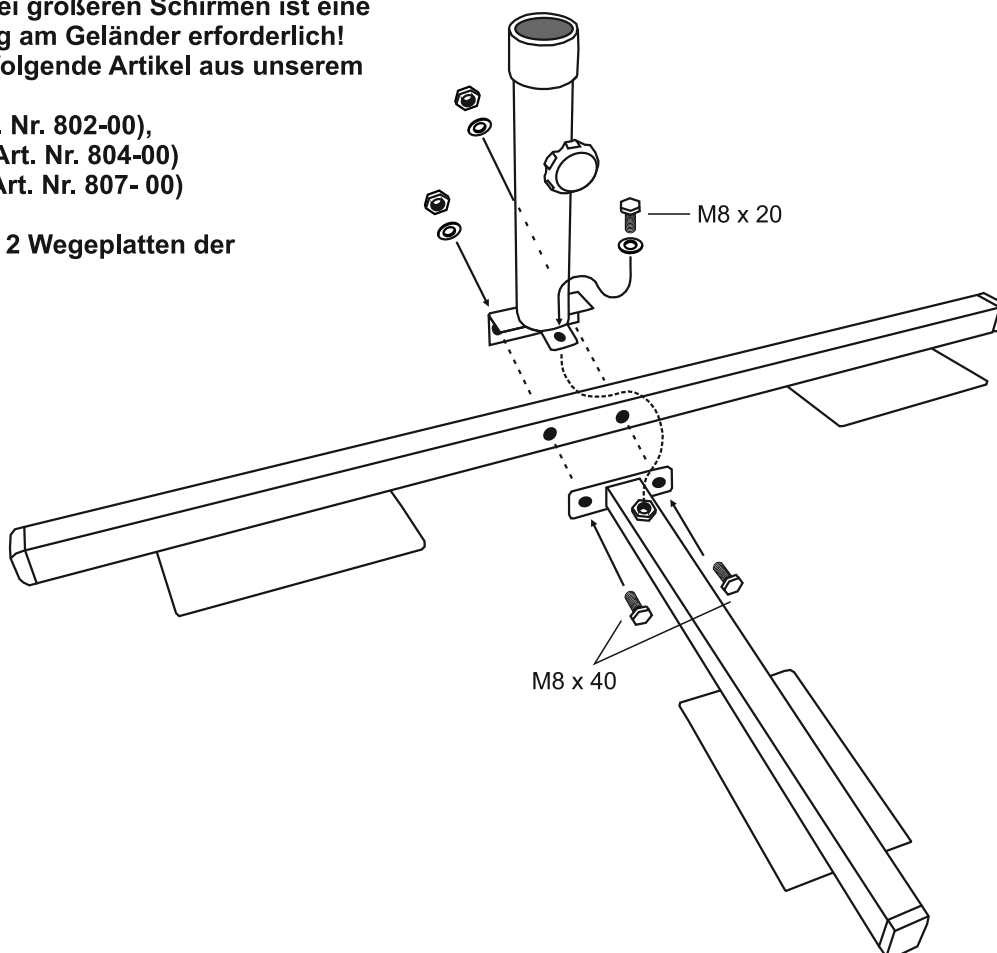
Montageanleitung:

Die einzelnen Bauteile aus der Verpackung entnehmen und gemäß nebenstehender Zeichnung verschrauben.
Der Plattenständer kann nun mit 40 x 40 cm Wegeplatten verwendet werden.

**Geeignet für Sonnenschirme bis 250 cm Ø und kleine Rechteckschirme. Bei größeren Schirmen ist eine zusätzliche Fixierung am Geländer erforderlich!
Hierfür eignen sich folgende Artikel aus unserem Sortiment:**

**Balkonklammer (Art. Nr. 802-00),
Schirmhalter Foxi, (Art. Nr. 804-00)
Schirmhalter Maxi (Art. Nr. 807-00)**

Verwendung nur mit 2 Wegeplatten der Größe 40 x 40 cm!



Sicherheitshinweise:

Den Balkon-Plattenständer ausschließlich auf ebenem und festem Untergrund verwenden.

Dieser Balkon-Plattenständer ist für Schirme mit einem Stockdurchmesser von 30mm bis 38mm geeignet. Verwenden Sie diesen Schirmständer für Schirme mit einer maximalen Dachfläche von 6,0 m².

ACHTUNG: Bei aufkommenden Wind den Schirm unbedingt schließen.
Lassen Sie den geöffneten Schirm niemals unbeaufsichtigt.



Xaver Schneider GmbH & Co. KG
Obereschring 1, D-88512 Mengen