

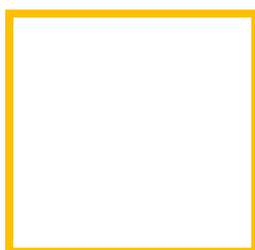
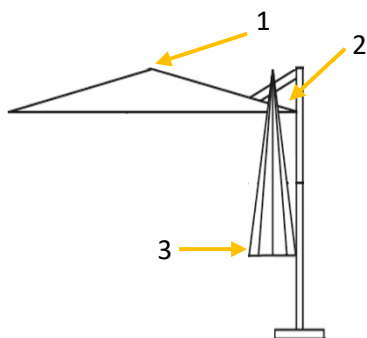
Gabelbock tauschen

Modell: Rhodos Twist Bianco 300x300 cm

Was wird benötigt: Schraubenzieher, Nietenzange, Nieten, Bohrmaschine, Bohrer 5mm \emptyset , evtl. Leiter

Anleitung:

- Entfernen Sie den Bezug:
 - Top abschrauben (Nr. 1)
 - Schraube an der Hauptstrebe lösen (Nr. 2)
 - Bezug aus den Taschen herausnehmen und Klettverschlüsse lösen (Nr. 3)
 - Bezug abziehen
- Schirmgestell aus dem Schirmständer herausnehmen und auf eine große Arbeitsfläche legen
- Lösen Sie die Schrauben am defekten Gabelbock (Nr. 4)
- Bohren Sie die Nieten am defekten Gabelbock mit einem Bohrer 5 mm \emptyset durch
- Entfernen Sie den defekten Gabelbock
- Vernieten und Verschrauben Sie den neuen Gabelbock analog der anderen Streben
- Ziehen Sie den Bezug analog Punkt 1 auf das Schirmgestell



QR-Code scannen
und passendes
Video anschauen