

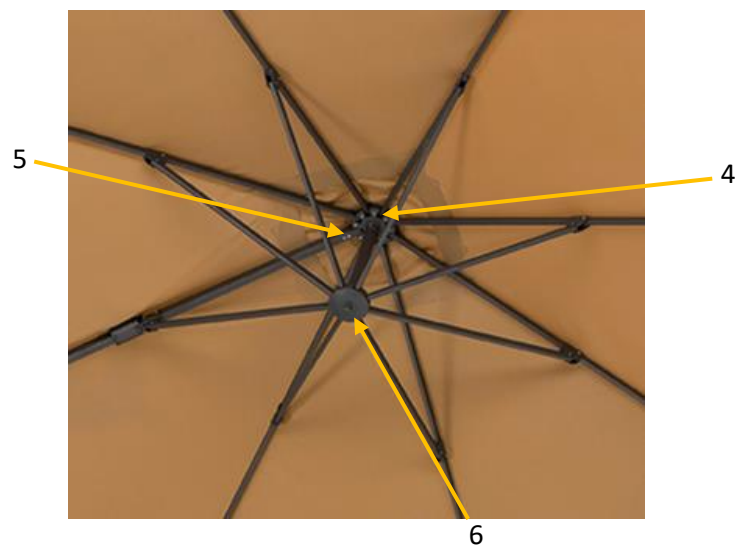
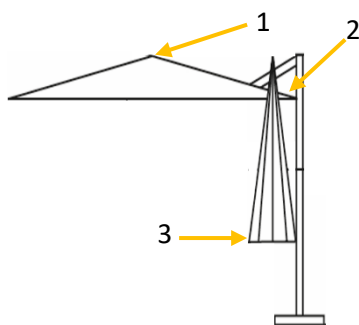
Strebe tauschen

Modell: Rhodos Junior 270x270 cm

Was wird benötigt: Schraubenzieher, evtl. Leiter

Anleitung:

1. Entfernen Sie den Bezug:
 - a. Top abschrauben (Nr. 1)
 - b. Schraube an der Hauptstrebe lösen (Nr. 2)
 - c. Bespannung aus den Taschen herausnehmen und Klettverschlüsse lösen (Nr. 3)
 - d. Bezug abziehen
2. Schirmgestell aus dem Schirmständer herausnehmen und auf eine große Arbeitsfläche legen
3. Lösen Sie die Schrauben der Krone und ziehen Sie das Unterteil etwas nach unten (Nr. 4)
4. Hängen Sie die Hauptstrebe aus (Nr. 5)
5. Fädeln Sie die defekte Strebe aus dem Drahring heraus
6. Fädeln Sie die neue Strebe an der gleichen Stelle ein und hängen die Hauptstrebe ein
7. Verschrauben Sie die Krone
8. Stellen Sie das Schirmgestell zurück in den Schirmständer
9. Öffnen Sie die Verschlusskappe am Unterteil des Schiebers und lösen Sie den Knoten (Nr. 6)
10. Lösen Sie die Schrauben des Schiebers und hängen die defekte Strebe aus
11. Hängen Sie die neue Strebe ein und verschrauben Sie Ober- und Unterteil des Schiebers
12. Verknoten Sie das Seil mit der Kugel und schließen Sie die Verschlusskappe des Schiebers
13. Ziehen Sie den Bezug analog Schritt 1 auf das Schirmgestell



QR-Code scannen
und passendes
Video anschauen