

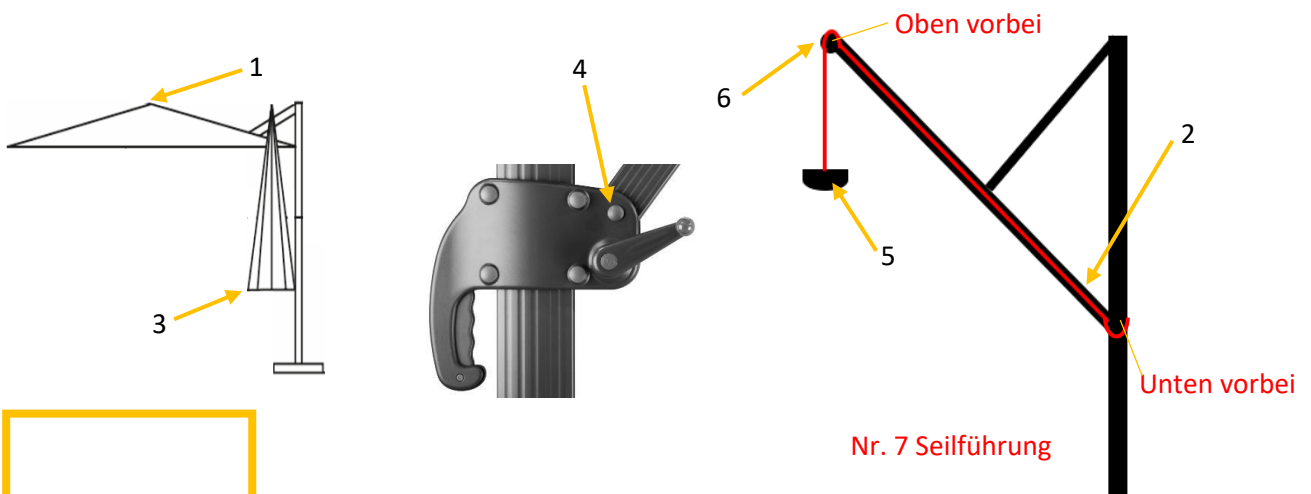
Griffteil tauschen

Modell: Monaco 300x300 cm

Was wird benötigt: Schraubenzieher, Messer/Schere, Draht, evtl. Leiter

Anleitung:

1. Entfernen Sie den Bezug:
 - a. Top abschrauben (Nr. 1)
 - b. Schraube an der Hauptstrebe lösen (Nr. 2)
 - c. Bespannung aus den Taschen herausnehmen und Klettverschlüsse lösen (Nr. 3)
 - d. Bezug abziehen
2. Schirmgestell aus dem Schirmständer herausnehmen und auf eine große Arbeitsfläche legen
3. Drehen Sie die Schraube, welche die Hauptstrebe mit dem Griffteil verbindet auf (Nr. 4)
4. Ziehen Sie die Hauptstrebe vorsichtig weg vom Griffteil und durchtrennen Sie das Seil
5. Entfernen Sie das Griffteil, in dem Sie es am Mast nach unten schieben
6. Schieben Sie das neue Griffteil den Mast entlang nach oben
7. Öffnen Sie die Verschlusskappe am Unterteil des Schiebers und lösen Sie den Knoten (Nr. 5)
8. Lösen Sie die Schrauben der Krone und entfernen das Oberteil (Nr. 6)
9. Ziehen Sie das Seil heraus und entfernen Sie dieses
10. Führen Sie das neue Seil mit Hilfe eines Drahtes wieder ein (Nr. 7)
 - a. Achten Sie dabei auf die Führung des Seils um die Umlenkrollen (rot markiert)
11. Verknoten Sie das Seil an der Kugel am Schieber (Nr. 5) und schrauben Sie die Krone zu (Nr. 6)
12. Verschrauben Sie das Griffteil mit der Hauptstrebe (Nr. 4)
13. Ziehen Sie die Bespannung analog Schritt 1 über das Schirmgestell



QR-Code scannen
und passendes
Video anschauen