

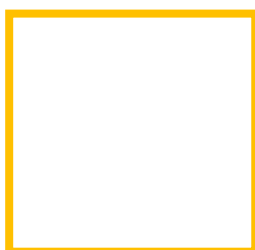
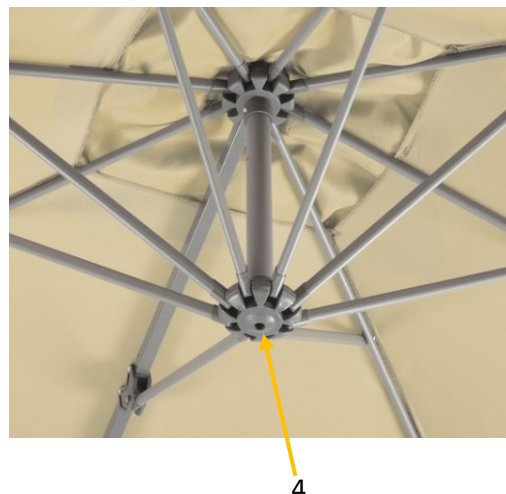
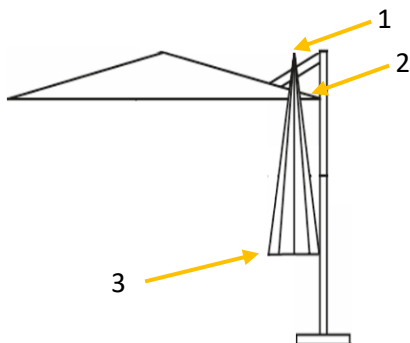
Schieber tauschen

Modell: Bermuda 260 x 350 cm

Was wird benötigt: Schraubenzieher, evtl. Leiter

Anleitung:

- Entfernen Sie den Bezug:
 - Top abschrauben (Nr. 1)
 - Schraube an der Hauptstrebe lösen (Nr. 2)
 - Klettverschlüsse lösen und Bespannung aus den Taschen herausnehmen (Nr. 3)
 - Bezug abziehen
- Öffnen Sie das Schirmgestell vorsichtig, so dass Sie problemlos am Schieber arbeiten können
- Entfernen Sie die Verschlusskappe am Unterteil des Schiebers (Nr. 4)
- Lösen Sie den Knoten im Seil an der Kugel
- Öffnen Sie die Schrauben im Schieber und nehmen Sie Ober- und Unterteil ab
- Bei defektem Drahring fädeln Sie den alten aus und den neuen Ring wieder ein*
- Führen Sie das neue Oberteil des Schiebers zwischen den Streben ein und verschrauben es mit dem Unterteil
- Fädeln Sie das Seil durch den neuen Schieber und die Kugel
- Verknoten Sie das Seil und schließen den Schieber mit der Verschlusskappe
- Ziehen Sie den Bezug analog Schritt 1 über das Schirmgestell



QR-Code scannen
und passendes
Video anschauen